

“Technical Proposal for Khouzestan Steel Company Inquiry No. 52455607”

Support indexing roller bearing

ITEM 1)

Support indexing roller bearing

EICH Type: 8753e, 2-row, full type

120/210 mm. x 114 mm.

Completely replaceable with SKF 319181/HB2

Dynamic load capacity (C): 670 kN.

Static load capacity (C0): 1220 kN.

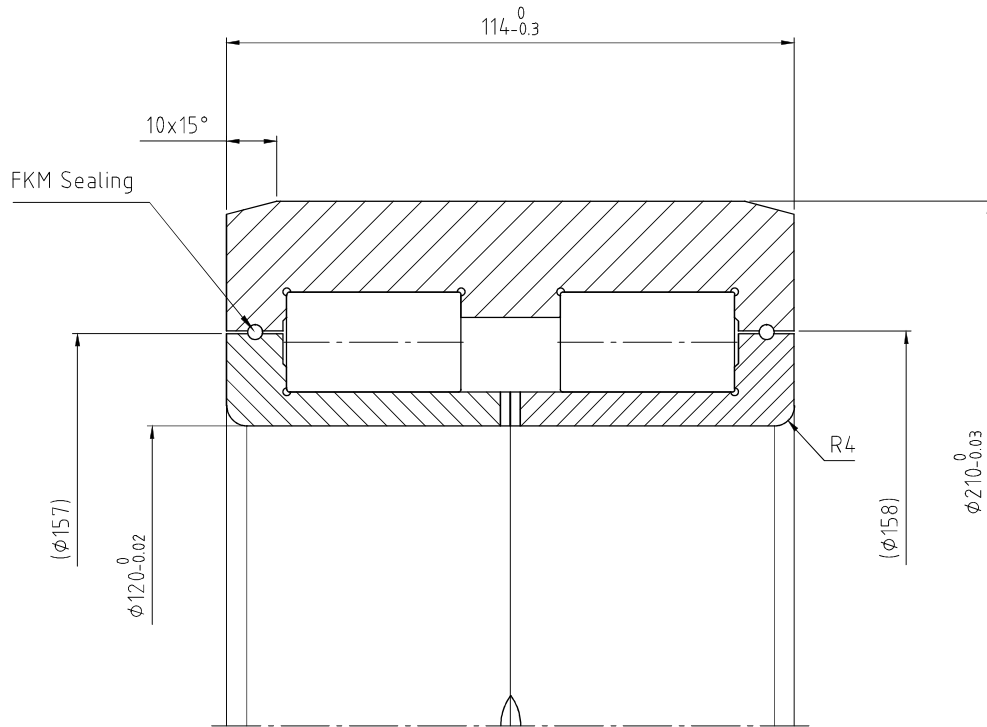
All dimensions acc. to the attached Dwg. no. ID_8753e-00-00

Quantity: 600

Material Code: 1BZM1010351

Delivery time: 8 Months

**Manufactured by EICH Rollenlager GmbH
Germany**



radiales Lagerspiel / radial clearance:
min. 0.100 [mm]– max. 0.145 [mm]

Maß-, Form- und Lagetoleranzen gem. DIN 620 T2 / Geometrical and running tolerances acc. DIN 620 T2:
Toleranzklasse / Tolerance class - P0

Tragzahlen gem DIN/ISO / Load carrying capacities acc. DIN/ISO:
C = 670 kN
C₀ = 1220 kN

Tragzahlen als Stützrolle / Load carrying capacity as pulley:

C_w = 420 kN
C_{0w} = 565 kN

Gewicht / Weight: ca. 19 kg

		Schutzvermerk nach DIN 34 beachten		Kunden- und Lieferzeichnung	Maßstab: 1:1
		Datum	Name	STROL.2V 120/210 x 114 alt. 319181HB2	
		Bearb. 10.02.2016	MaEICH		
		Gepr. 10.02.2016	Kruecken	ID_8753e-00-00	
		eich EICH-Rollenlager			
1	DWG neu erstellt	10.02.2016		Dateiname ID: 8753e-00-0	
Zust.	Änderung	Datum			